

**MAX-8**

V2112.01



# CPD45/50F8

## Autoelevador Eléctrico de 4 Ruedas 4.5/5.0 T

- Alta Resistencia y Confiabilidad con **Batería ION Litio**
- Rendimiento estable, supercapacidad de carga;
- Ergonómico y de cómoda operación

**LHON**  
TECHNOLOGY

# Autoelevador Eléctrico de 4 Ruedas 4.5/5.0 T

## CPD45/50F8

Marca distintiva					
1.1	Fabricante			EP	EP
1.2	Designación del modelo			CPD45F8	CPD50F8
1.3	Unidad de potencia			Electrics	Electrics
1.4	Tipo de conducción			seated	seated
1.5	Capacidad nominal	Q	t	4.5	5
1.6	Distancia del centro de carga	c	mm	500	500
1.8	Distancia de carga, centro del eje motriz a la horquilla	x	mm	548	548
1.9	Distancia entre ejes	y	mm	2000	2000
Peso					
2.1	Peso de servicio		kg	7200	7500
2.2	Carga por eje, cargada delante / detrás		kg	10915/1285	10965/1535
2.3	Carga por eje, delante / trasera sin carga		kg	3375/3825	3425/4075
Tipos, Chasis					
3.1	Tipo de ruedas			solid rubber/Pneumatic	solid rubber/Pneumatic
3.2	Tamaño de los ruedas, delantero		mm	28x12.5-15	28x12.5-15
3.3	Tamaño de los ruedas, traseros		mm	23X10-12	23X10-12
3.5	Ruedas, número delantero / trasero (x = ruedas motrices)		mm	2X/2	2X/2
3.6	Banda de rodadura, delantera	b <sub>10</sub>	mm	1112	1262
3.7	Banda de rodadura, trasera	b <sub>11</sub>	mm	1085	1085
Dimensiones					
4.1	Inclinación del carro del mástil / horquilla hacia adelante / atrás		$\alpha / \beta$ (°)	6/10	6/10
4.2	Altura, mástil rebajado	h <sub>1</sub>	mm	2250	2250
4.3	Elevación libre	h <sub>2</sub>	mm	150	150
4.4	Altura de elevación	h <sub>3</sub>	mm	3000	3000
4.5	Altura, mástil extendido	h <sub>4</sub>	mm	4120	4120
4.7	Altura de la cabina superior / de guardia	h <sub>6</sub>	mm	2353	2353
4.8	Altura del asiento / altura de pie	h <sub>7</sub>	mm	1208	1208
4.12	Altura de acoplamiento de remolque	h <sub>10</sub>	mm	375	375
4.19	Longitud total	l <sub>1</sub>	mm	4027	4127
4.20	Longitud hasta la cara de las horquillas	l <sub>2</sub>	mm	2958	3058
4.21	Ancho total	b <sub>1</sub> / b <sub>2</sub>	mm	1550	1550
4.22	Dimensiones de la horquilla	s/ e/ l	mm	50X150X1070	55X150X1070
4.23	A, B Portahorquillas clase / tipo A, B			3A	3A
4.24	Ancho del carro de la horquilla	b <sub>3</sub>	mm	1350	1350
4.31	Distancia al suelo, cargada, debajo del mástil	m <sub>1</sub>	mm	130	130
4.32	Distancia al suelo, centro de la distancia entre ejes	m <sub>2</sub>	mm	140	140
4.34.1	Ancho de pasillo para palets 1000 × 1200 transversalmente	Ast	mm	4424	4450
4.34.2	Ancho de pasillo para palets 800 × 1200 transversalmente	Ast	mm	4624	4650
4.35	Radio de giro	Wa	mm	2675.5	2735.5
Datos de rendimiento					
5.1	Velocidad de desplazamiento, con / sin carga		km/ h	14/14.5	14/14.5
5.2	Velocidad de elevación, cargada / descargada		m/ s	0.26/0.45	0.26/0.45
5.3	Velocidad de descenso, cargada / descargada		m/ s	0.55/ 0.5	0.55/ 0.5
5.5	Tracción de la barra de tiro, cargada / descargada		N	—	—
5.6	Max. tracción de la barra de tiro, cargada / descargada		N	26000	26000
5.7	Pendiente superable, cargada / descargada		%	—	—
5.8	Max. pendiente, cargado / descargado		%	14/15	14/15
5.10	Freno de servicio			hydraulic/Mechanical	hydraulic/Mechanical
	Tipo de freno de estacionamiento			Mechanical	Mechanical
Motor eléctrico					
6.1	Potencia del motor de accionamiento S2 60 min		kW	16.6	16.6
6.2	Potencia del motor de elevación en S3 15%		kW	25.4	25.4
6.3	Batería según DIN 43531/35/36 A, B, C, no		mm	—	—
6.4	Voltaje de la batería / capacidad nominal		V/ Ah	80/700	80/700
6.5	Peso de la batería		kg	2015	2015
Datos adicionales					
8.1	Tipo de unidad de transmisión			AC	AC
10.5	Diseño de dirección			—	—
10.7	Nivel de presión sonora en el oído del conductor		dB (A)	70	70

Si hay mejoras en los parámetros técnicos o configuraciones, no se dará más aviso.  
El diagrama que se muestra puede contener configuraciones no estándar.

## Opción de mástil:

Tipo	Modelo	Altura máx. De la horquilla		Overall height			Elevación libre		Voladizo delantero		Rango de inclinación		Capacidad	
		mm	mm	Bajado	Extendido		Sin respalda	Con respalda	4.5t	5t	FWD	BWD	Load capacity at 500 mm	
					Sin respalda	Con respalda							mm	mm
Mástil de vista amplia	2W250	2500	1983	3219	3656	150	150	548	548	6	10	4500	5000	
	2W270	2700	2083	3419	3856	150	150	548	548	6	10	4500	5000	
	2W300	3000	2233	3719	4156	150	150	548	548	6	10	4500	5000	
	2W330	3300	2383	4019	4456	150	150	548	548	6	10	4500	5000	
	2W350	3500	2483	4219	4656	150	150	548	548	6	10	4500	5000	
	2W370	3700	2583	4419	4856	150	150	548	548	6	10	4450	4950	
	2W400	4000	2733	4719	5156	150	150	548	548	6	10	4250	4750	
	2W425	4250	2858	4969	5406	150	150	548	548	6	6	4050	4550	
	2W450	4500	2983	5219	5656	150	150	548	548	6	6	3800	4250	
	2W475	4750	3108	5469	5906	150	150	548	548	6	6	3400	3780	
2W500	5000	3233	5719	6156	150	150	548	548	6	6	3150	3500		
Mástil de 2 etapas con vista amplia	2F260	2610	2123	3398	3786	1341	995	569	569	6	10	4500	5000	
	2F270	2710	2173	3498	3886	1391	1045	569	569	6	10	4500	5000	
	2F300	3000	2318	3788	4176	1536	1190	569	569	6	10	4500	5000	
	2F330	3300	2468	4088	4476	1686	1340	569	569	6	10	4500	5000	
	2F350	3500	2568	4288	4676	1786	1440	569	569	6	10	4500	4950	
	2F400	4000	2818	4788	5176	2036	1690	569	569	6	10	3900	4650	
Mástil de 3 etapas con vista amplia	3F400	4000	2153	4758	5161	1371	1025	599	599	6	10	4500	4750	
	3F435	4350	2268	5108	5511	1486	1140	599	599	6	6	3750	4150	
	3F450	4500	2318	5258	5661	1536	1190	599	599	6	6	3600	4000	
	3F480	4800	2418	5558	5961	1636	1290	599	599	6	6	3350	3750	
	3F500	5000	2483	5758	6161	1701	1355	599	599	6	6	3150	3500	
	3F550	5500	2653	6258	6661	1871	1525	599	599	3	6	2550	2850	
3F600	6000	2818	6758	7161	2036	1690	599	599	3	6	1950	2200		

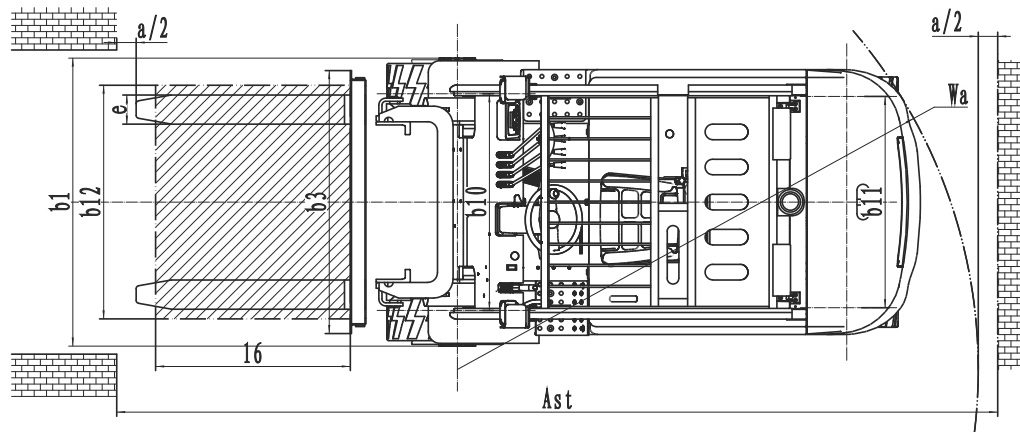
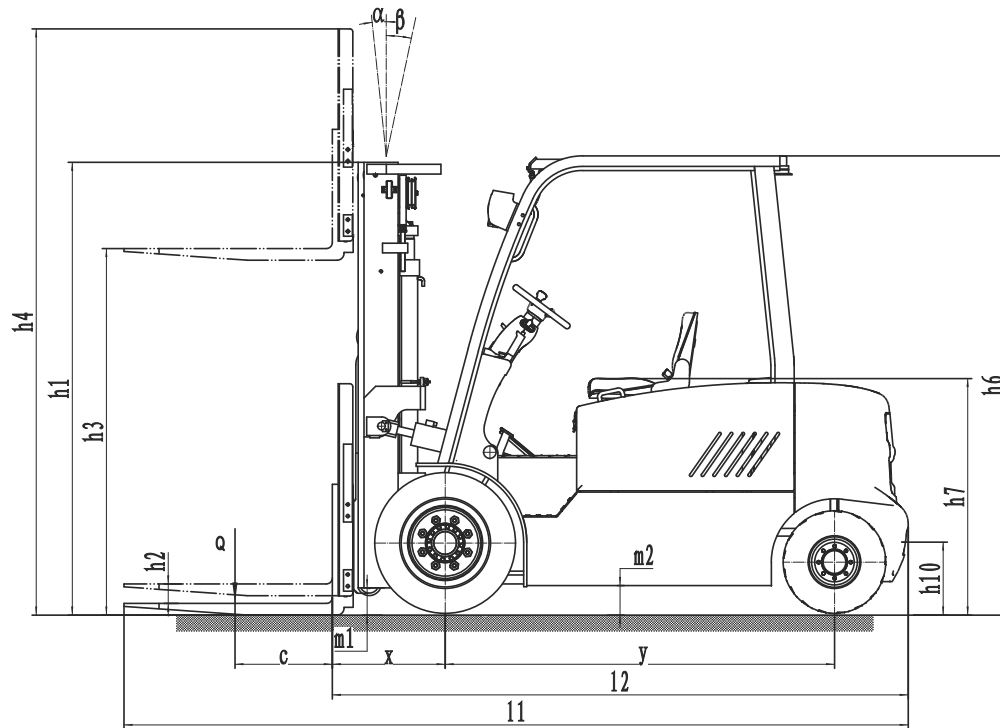
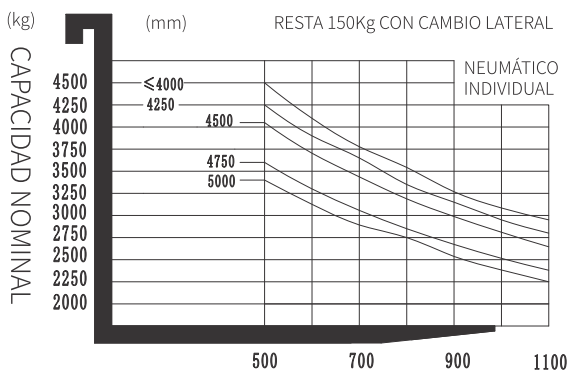


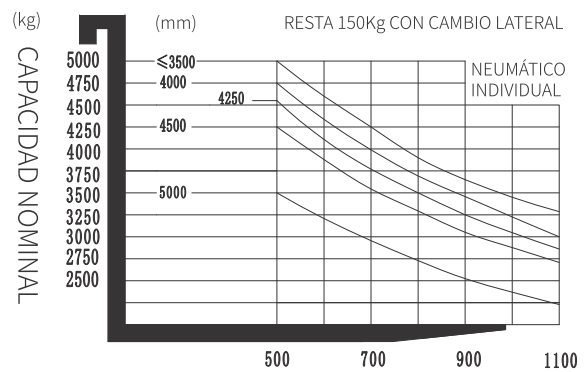
GRÁFICO DE CAPACIDADES NOMINALES Y CENTROS DE CARGA

GRÁFICO DE CAPACIDADES NOMINALES Y CENTROS DE CARGA



POSICIÓN CENTRAL DE CARGA (mm)

CPD45F8



POSICIÓN CENTRAL DE CARGA (mm)

CPD50F8



## Opción

No.	Elementos opcionales	CPD40/45/50F8
3	Longitud de tenedor	○
6	Tenedor plegable	—
7	Sistema de ponderación con horquilla	—
12	Neumático de caucho macizo	○
13	Neumático sólido ambiental	○
15	Capacidad de la batería	○
19	Batería de cambio lateral	○
20	Lateral change battery	—
21	Importar batería	○
22	Sistema de llenado automático de agua	○
30	Gira al lado	○
37	Guardia de arriba	○
39	Opciones de mástil	○
40	Archivos adjuntos	○
41	Proportional value	○
42	Luz delantera	●
43	Luz de fondo	○
46	Luz de alerta	●
48	Extintor de incendios	○
49	Asiento	○
50	Interruptor de asiento	○
51	Con calentador de ventilador	○
52	Con limpiaparabrisas delantero	○
53	Con limpiaparabrisas trasero	○
54	Cabina	○
55	Rueda delantera doble	—
56	Vista trasera	●
57	Sistema de OPS	○
58	Ancho respaldo	○
59	Lateral para tirar del coche	—
60	Ventilador	○
61	Voltaje de carga	○
62	Rack de entrada	○

Nota: ● estándar ○ opción — NA